

BLITZ POWER STATION

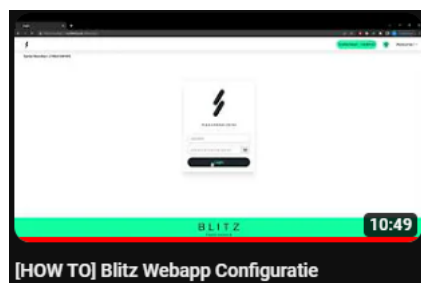
Installatie en configuratiehandleiding



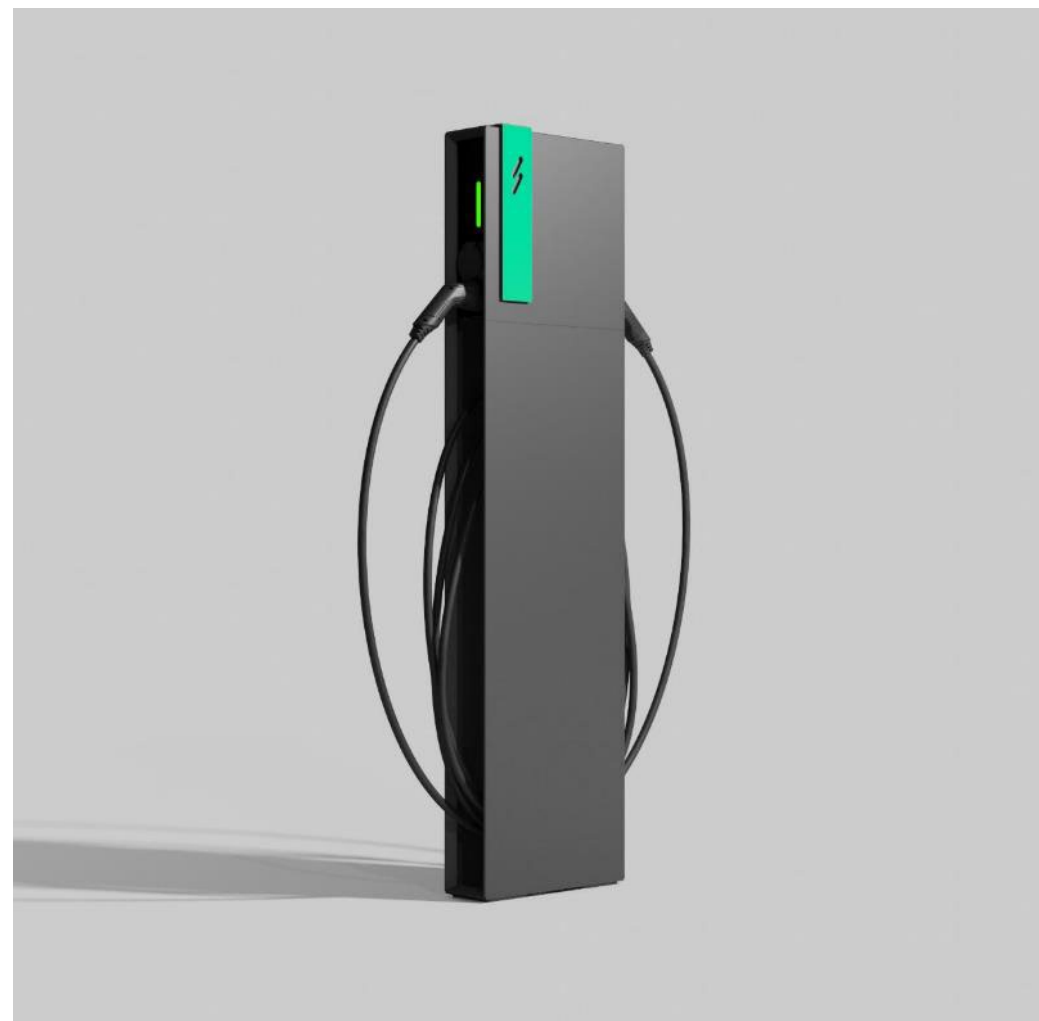
Bekijk ook onze **installatievideo** op Youtube:



Bekijk ook onze **configuratievideo** op Youtube:



Voor installatie van een laadpark bekijk volgende handleiding:
<https://www.blitzpower.com/r/laadpark>





Installatie van 1 laadstation

Installeer een Blitz Power Station met 1 of 2 laadpunten in 7 simpele stappen.

STAP 1: Benodigdheden

1. Blitz Laadstation
2. Elektrische voedingskabels (5G6)
3. Ethernet (UTP) kabels
4. 1x Diff-A (32-40A) per laadpunt
5. 1x Automaat (32-40A) per laadpunt
6. Energiemeter Load balancing
7. Laptop
8. EVSE Tester

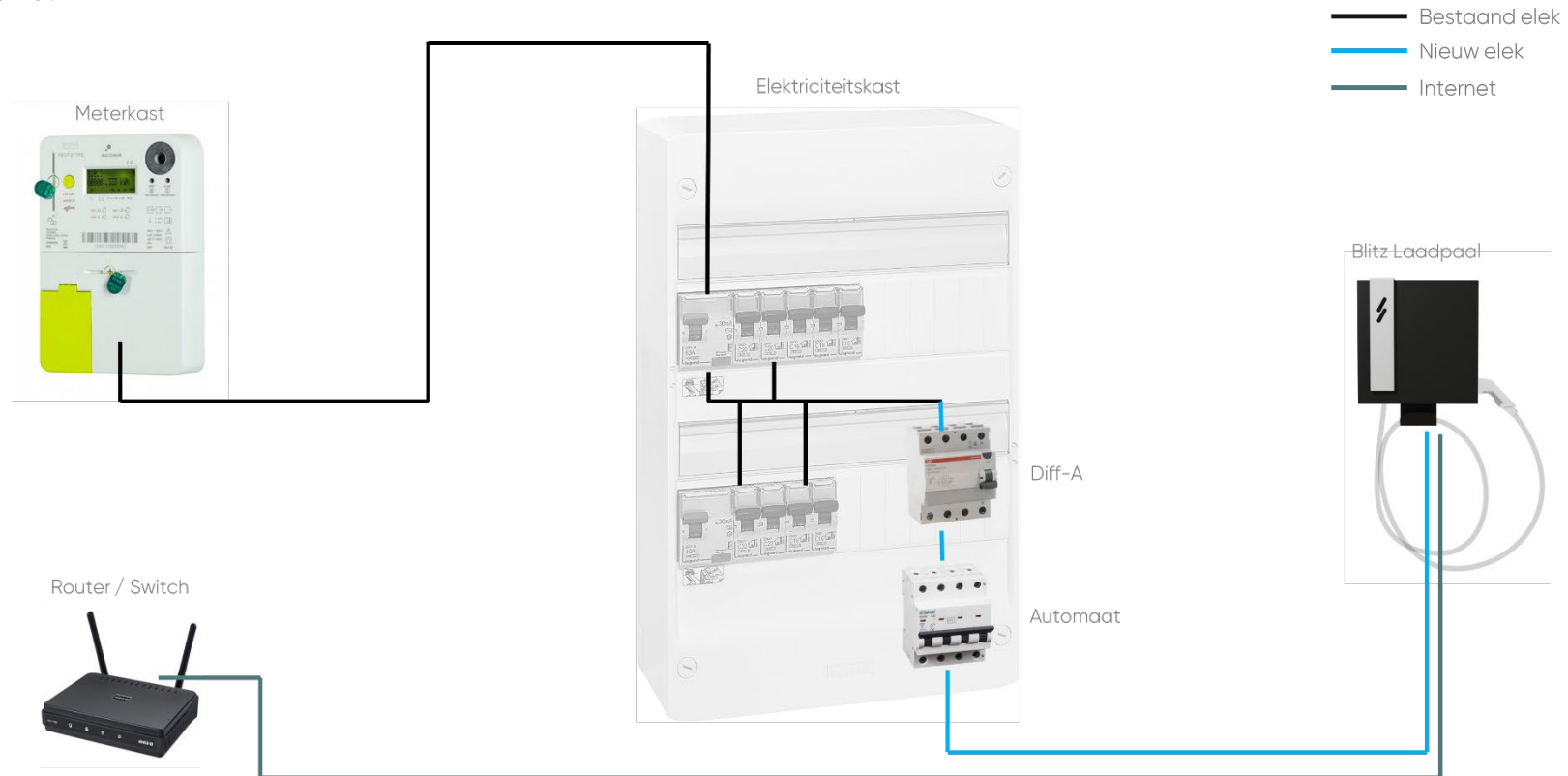
9. Diff-B in geval er meer dan 1 laadpunt (>1 wagen tegelijk opladen) wordt geïnstalleerd. Deze wordt geplaatst in de plaats van de 300mA.





STAP 2: Aansluiting Elektricijtskast

1. **Plaatsing van 1 laadpunt**
2. Maak een nieuwe aftakking en plaats daar 1x DIFF-A en 1x Automaat.
3. Bekabel deze naar het laadstation
4. Leg een UTP kabel van het laadstation naar de router/switch met internet

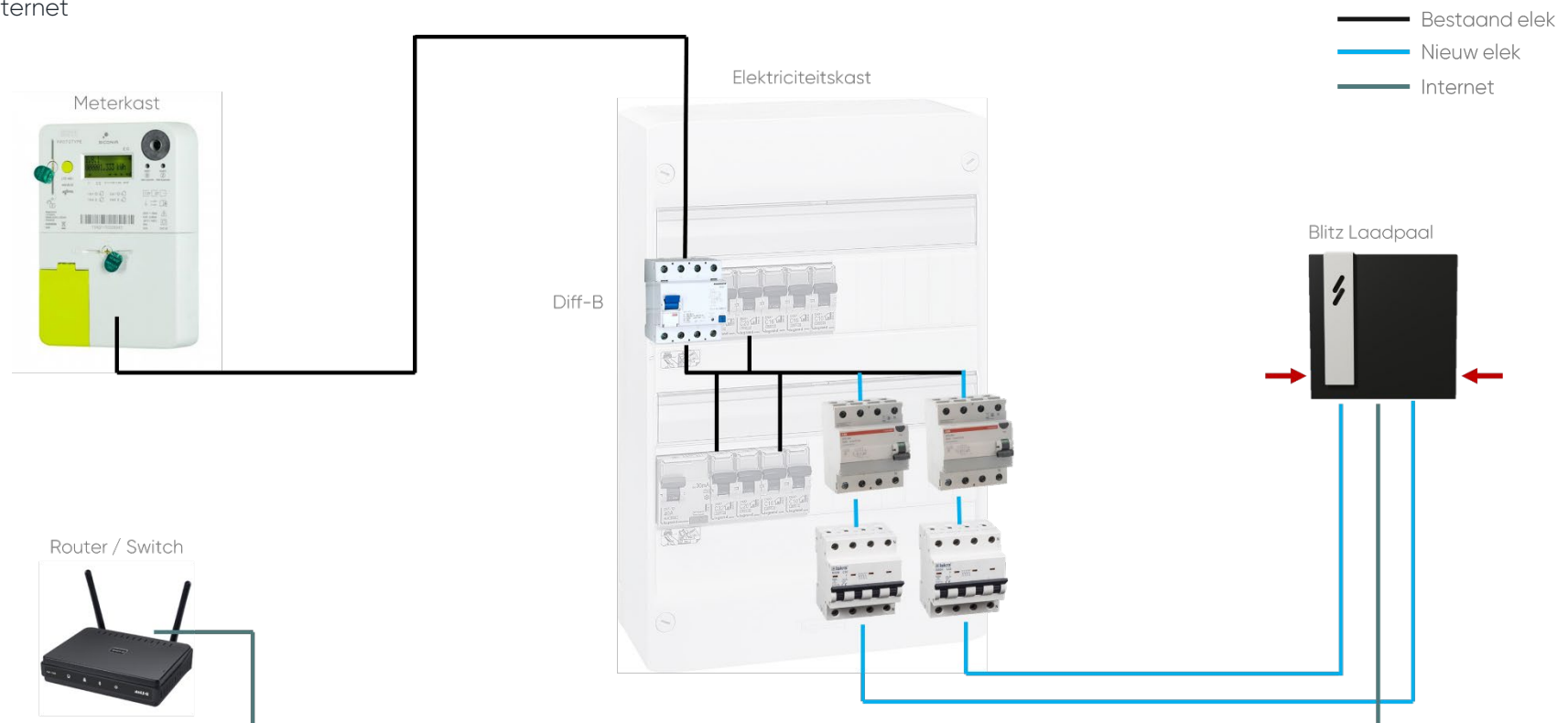




STAP 2: Aansluiting Elektriciteitskast

1. Plaatsing van 2 laadpunten

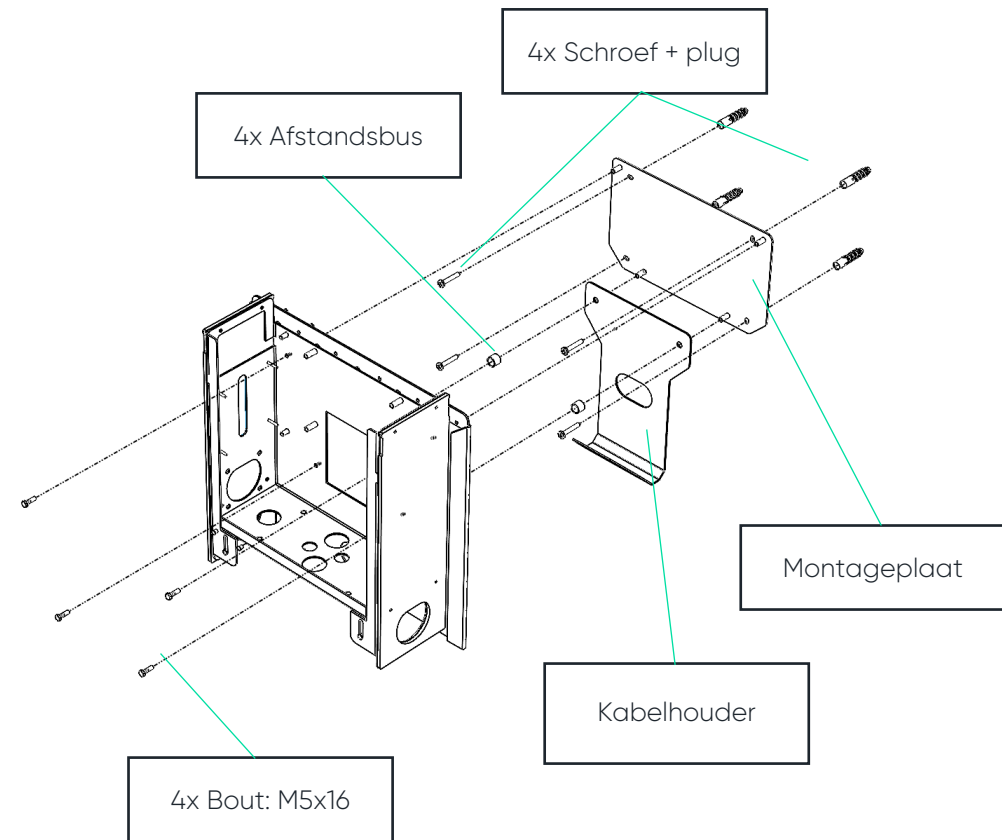
2. Plaats een DIFF-B op kop. (vervang de 300mA)
3. Maak een nieuwe aftakking en plaats daar 2x DIFF-A en 2x Automaat.
4. Bekabel deze in serie naar het laadstation
5. Leg een UTP kabel van het laadstation naar de router/switch met internet





STAP 3: WALL

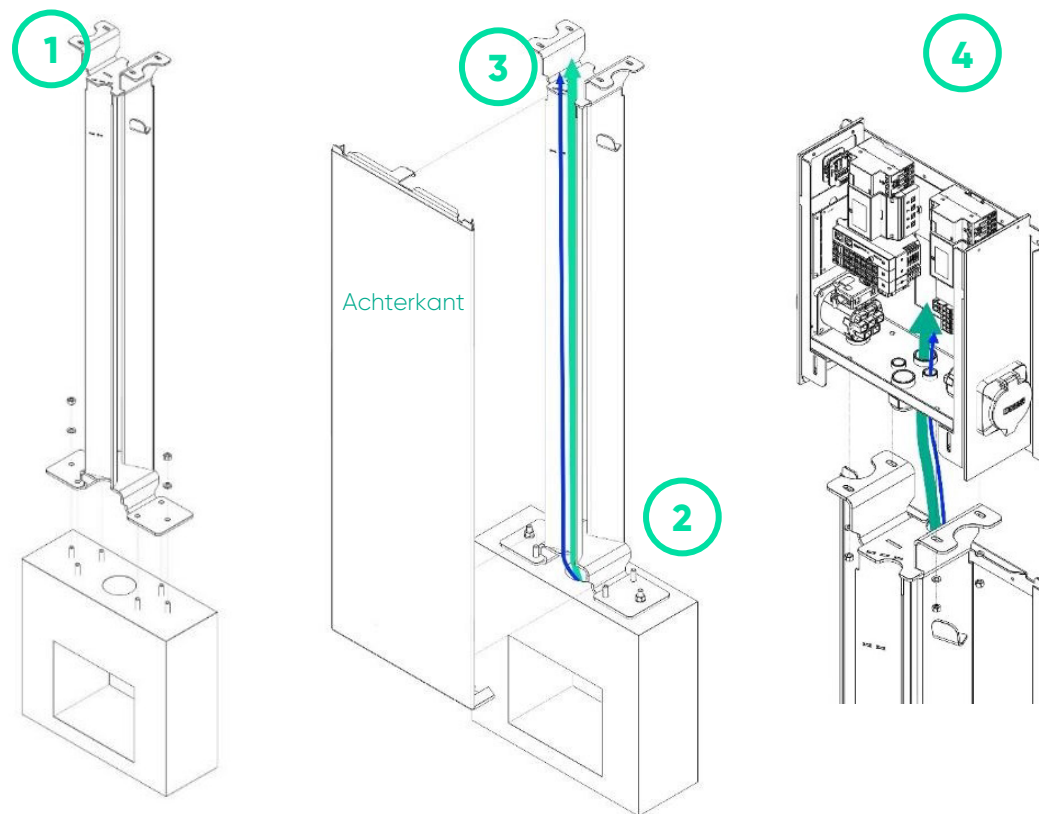
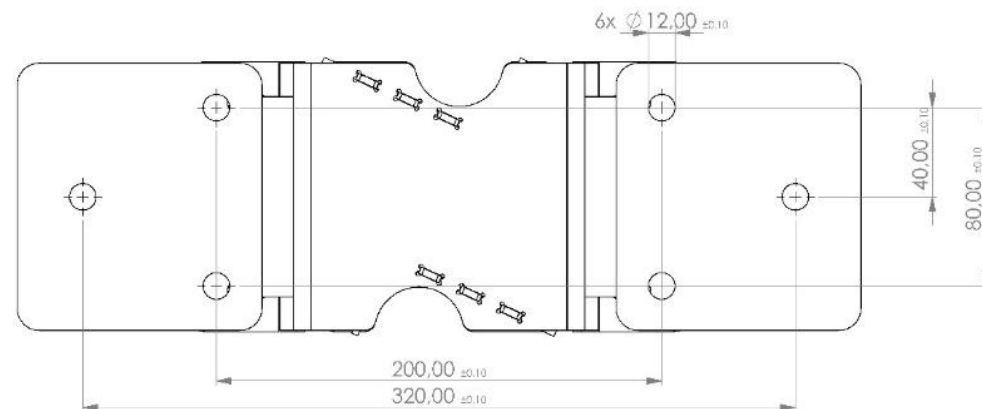
1. Bevestig de montageplaat aan de muur met behulp van 4 wandpluggen en schroeven
2. Optioneel: Kabelhouder, monteer deze aan de onderste 2 studs van de montageplaat en zet daarover de 2 plasticen afstandsbuisjes.
3. Schuif de Blitz Power Station op de montageplaat en bevestig deze met de meegeleverde bouten



STAP 3: Towermontage



1. Plaats het Tower frame op de Blitz Betonsokkel of op de zelf gemaakte verharde ondergrond.
2. Schroef de buitenste bouten vast met de M10 moeren.
3. Plaats de achterplaat van de tower op de voorgeïnstalleerde verankeringsstangen en in de sleuf bovenop, terwijl u de kabels door het driehoekige frame in het midden leidt.
4. Bevestig de Blitz Power Station aan het torenframe en zet deze vast met behulp van de 4 staven met ringen en bouten.
5. Plaats de voorste torenplaat op zijn plaats. En zet de resterende bouten vast.





STAP 4: Elektrische aansluiting

1. Sluit de voedingskabels aan volgens volgend schema:

ELEKTRISCHE AANSLUITING			
Aansluitklem Laadpunt	1x230v	3x230v	3x400v + N
L1	L1 (bruin)	L1 (bruin)	L1 (bruin)
L2		L2 (zwart)	L2 (zwart)
L3			L3 (grijs)
N	N (blauw)	L3 (grijs)	N (blauw)
PE	PE (groen-geel)	PE (groen-geel)	PE (groen-geel)

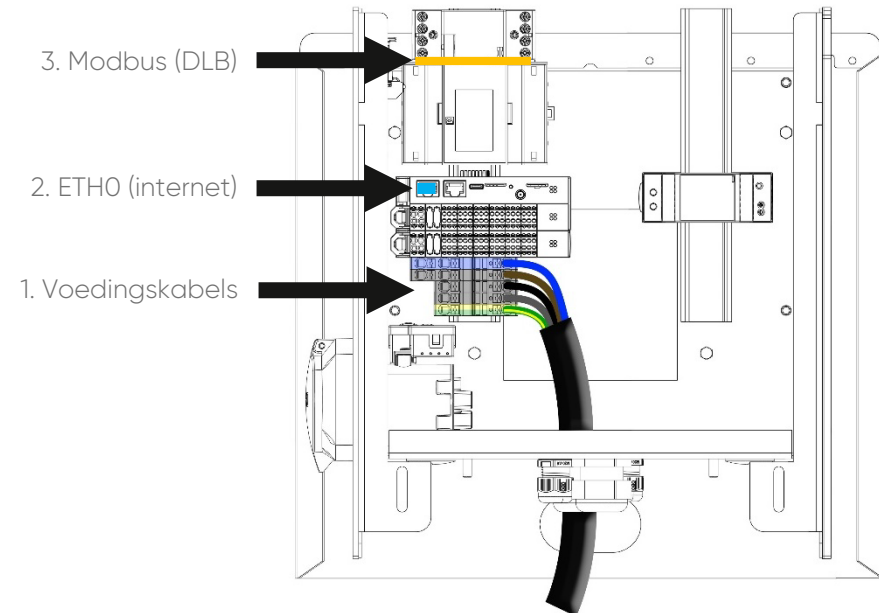
! let op: Bij een 3x230V aansluiting moet de auto wel compatibel zijn om op deze manier te laden, anders is het beter om enkelfasig aan te sluiten!

2. Sluit de ethernet (UTP) kabel aan op poort ETH0
3. Indien Load balancing via MODBUS. Sluit deze aan via de kleine aansluitklemmen naast de Energiemeter:

A+ op plus

B- op min

Gebruik hiervoor een UTP kabel (1 twisted pair hiervan)

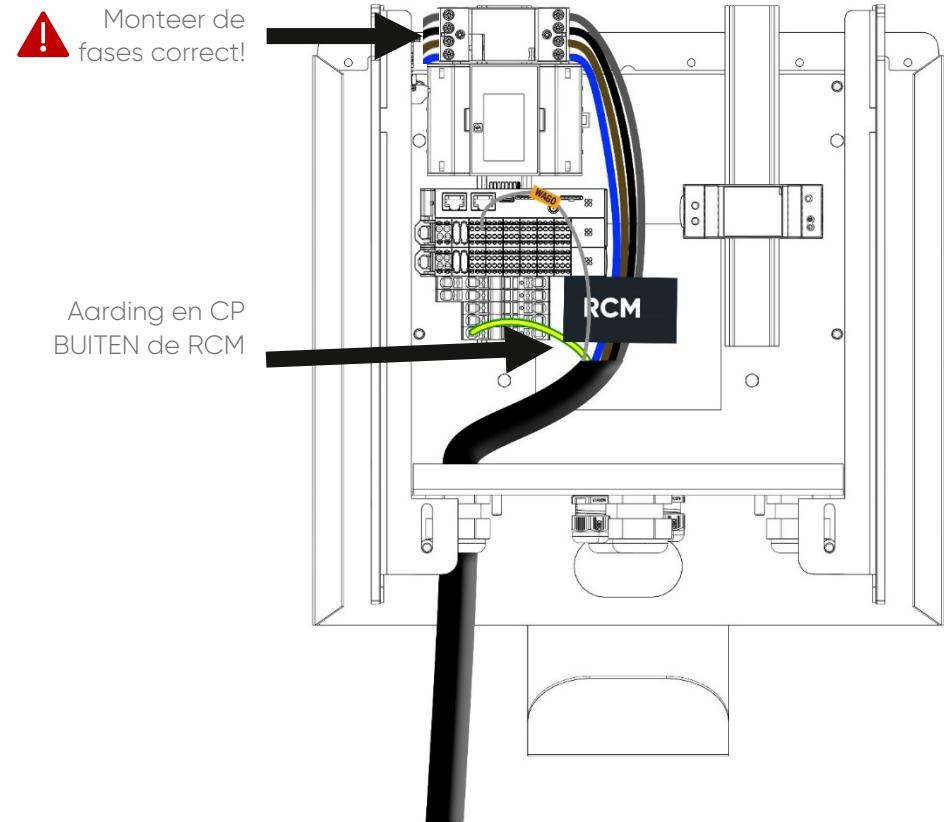




STAP 5: BPS met vaste laadkabel

Indien laadstation met vast gemonteerde kabel(s).

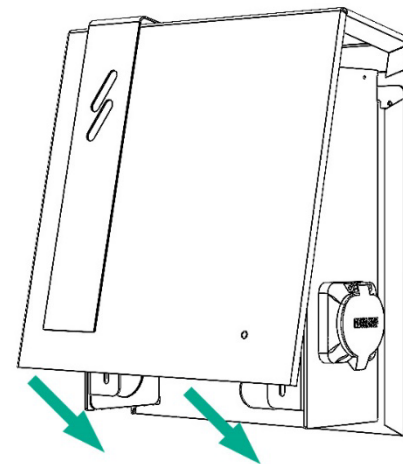
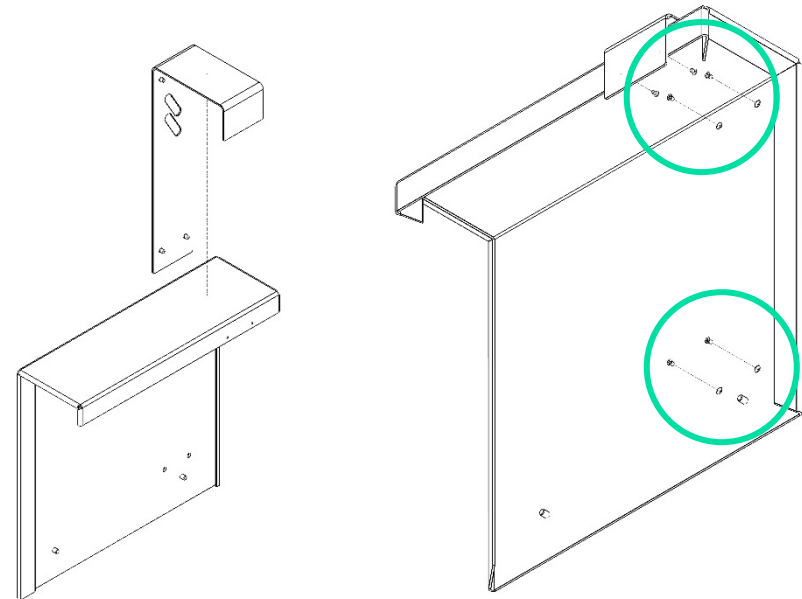
1. Monteer de laadkabel via één van de buitenste wartels.
2. Strip de kabel een 20-30cm, en leidt de 4P door de RCM naar de relais en sluit daar de fasen aan gelijk met de fasen die in de relais toekomen.
3. Plaats de aarding in de aansluitklem
4. Sluit de CP (wit kabeltje) aan op de wagoklem met grijze draad.





STAP 6: Afwerking installatie

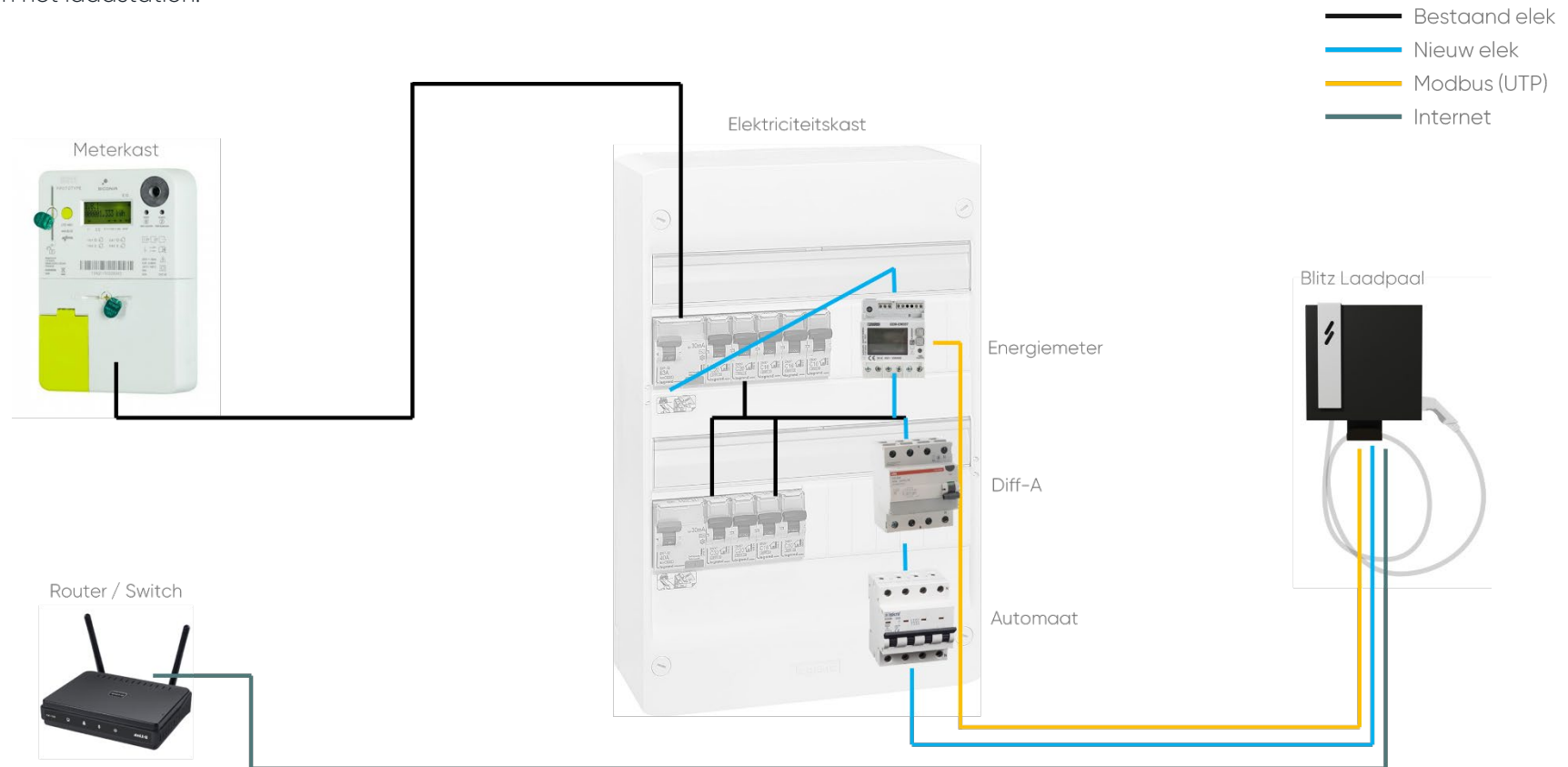
1. (TOWER) plaats de voorste towerplate op de tower en vijs alle moeren aan.
2. Plaats de faceplate op het BPS frontpaneel, en vijs de 6 vijsjes vast.
3. Plaats het frontpaneel weer op het laadstation. En vijs de moeren onderaan vast (M5)





STAP 7: Dynamisch Load Balancing Modbus

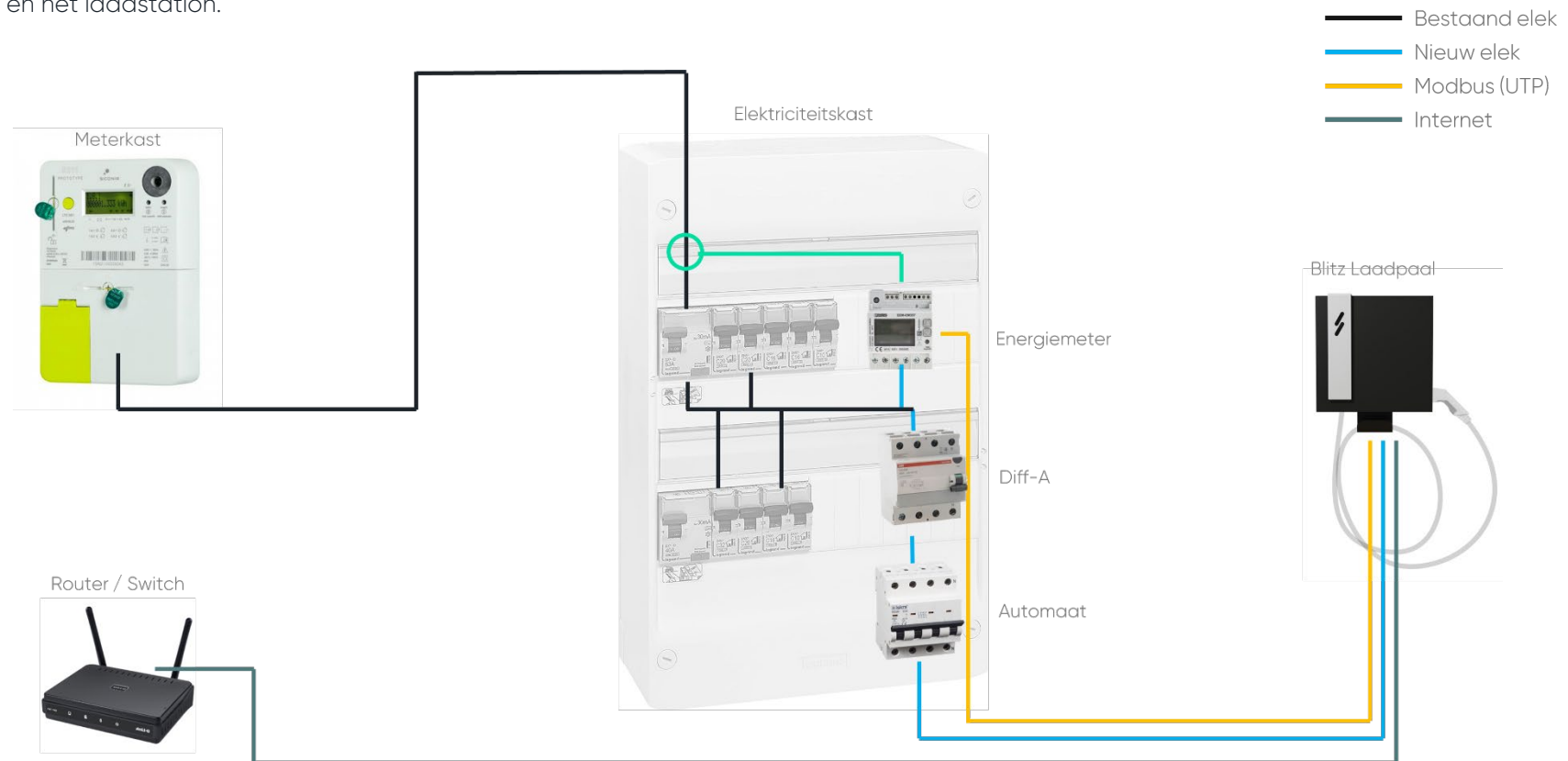
1. Load balancing met **modbusmeter DIRECT**
2. Plaats de energiemeter direct na de DIFF op kop en maak daarna aftakkingen naar de verbruikers.
(deze EM moet alle stroom meten (woning + laadstation))
3. Leg bekabeling tussen deze energiemeter (2 draden, twisted pair) en het laadstation.





STAP 7: Dynamisch Load Balancing Modbus

1. Load balancing met **modbusmeter INDIRECT**
2. Plaats de energiemeter in de elektrische kast en plaats de spoelen vlak voor of vlak na de DIFF zodat deze alle stroom meten.
3. Stel de spoelen in in de energiemeter: 1/5
4. Leg bekabeling tussen deze energiemeter (2 draden, twisted pair) en het laadstation.



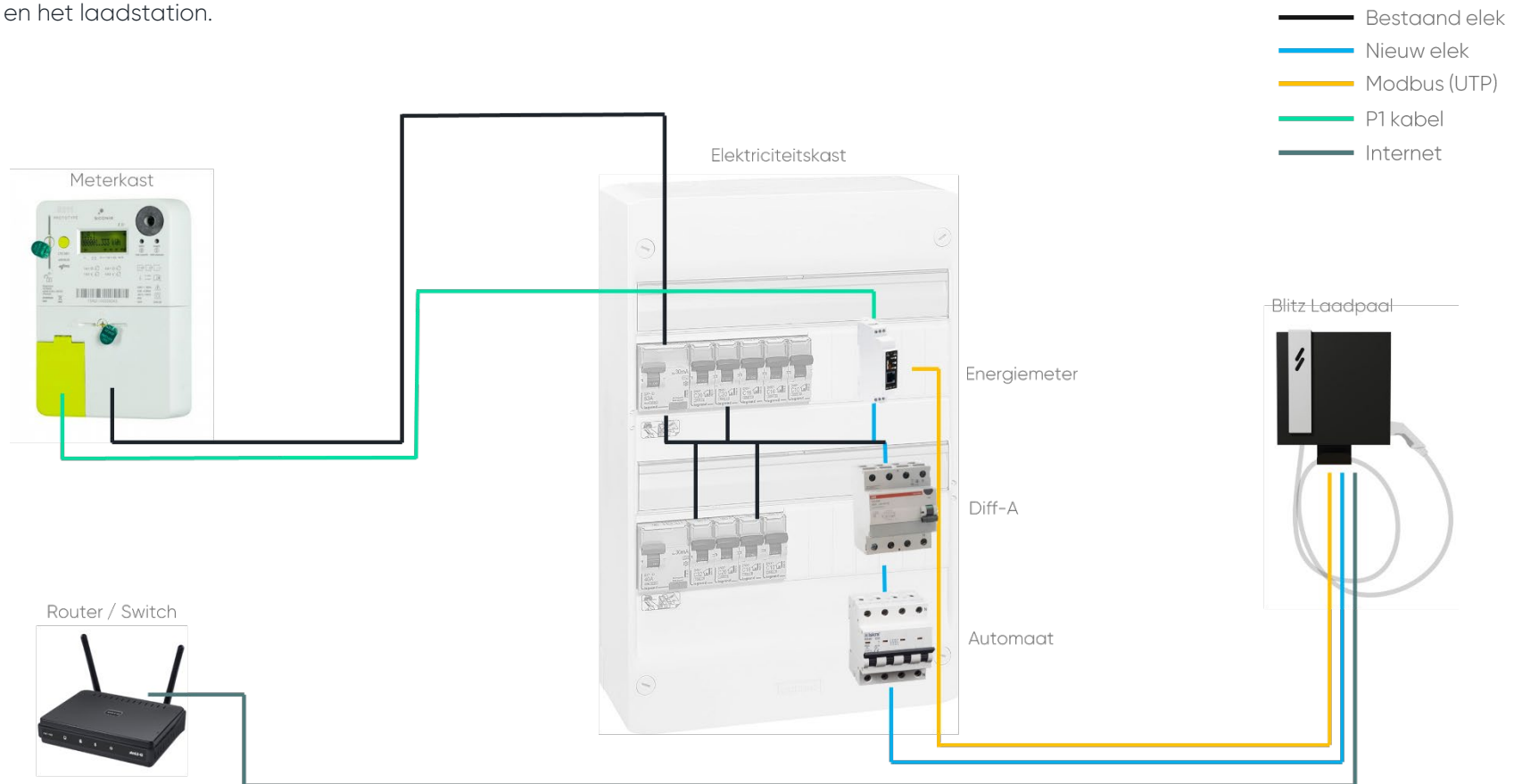


STAP 7: Dynamisch Load Balancing Modbus

1. Load balancing met **modbusmeter P1**
2. Plaats de energiemeter in de elektrische kast en connecteer het kabeltje tussen P1 en de energiemeter
3. Leg bekabeling tussen deze energiemeter (2 draden, twisted pair) en het laadstation.

P1 poort energiemeter status LED

- Energiemeter is actief
- Verbinding energiemeter en P1 poort is in orde
- Verbinding energiemeter en laadpaal is NIET in orde
- ★ Kan geen verbinding maken met laadpaal





Configuratie

Configureer het laadstation naar de wensen van de klant.

STAP 1: Connecteer naar het laadstation

1. Sluit uw PC aan op de router waar ook het laadstation op geplaatst werd.
2. Surf naar: www.blitzpower.com/r/mybps
Of naar <http://ev3000.local:3000>

Bekijk volgende korte handleiding als het niet onmiddellijk lukt om te connecteren:

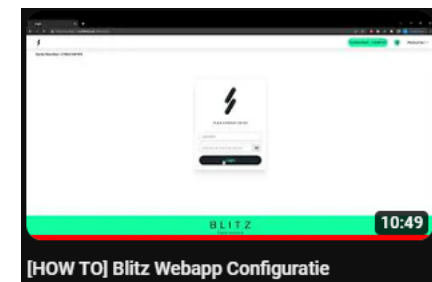
<https://blitzpower.com/r/connecteren/>

STAP 2: Activeer het laadstation

1. Druk op de knop:
2. Vul alle gegevens van de klant in
3. Save



Bekijk ook onze configuratievideo op Youtube:





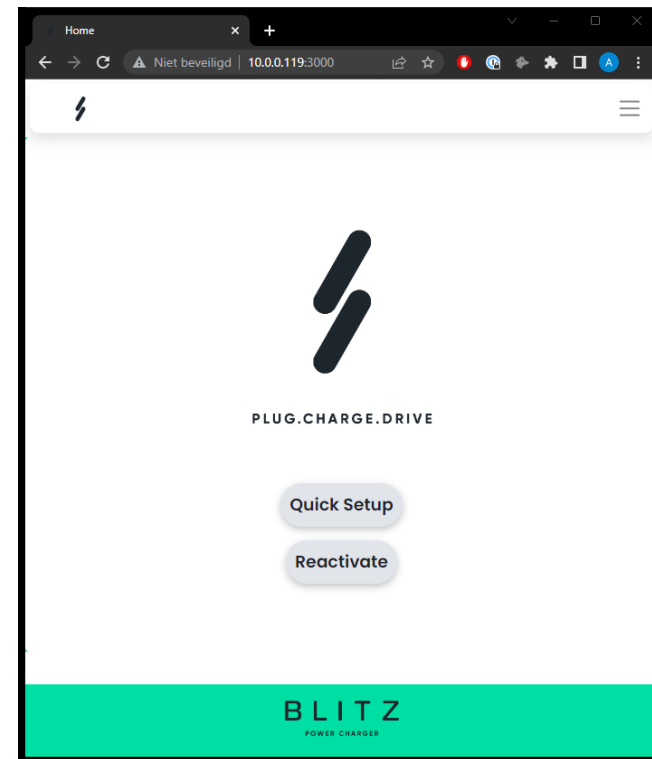
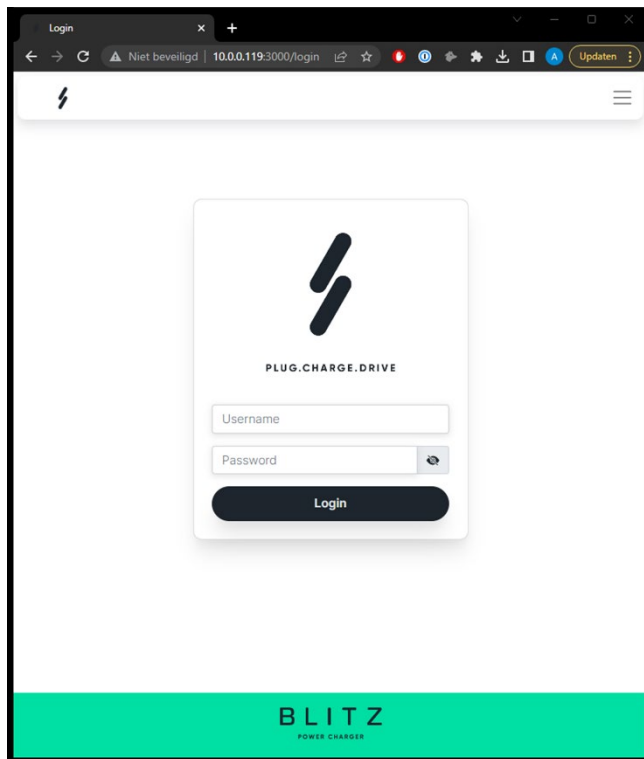
STAP 3: Login

1. Meld je aan met:

Login: **operator**
Paswoord: **blitzoperator91500591**

2. Druk op de knop:

Quick Setup





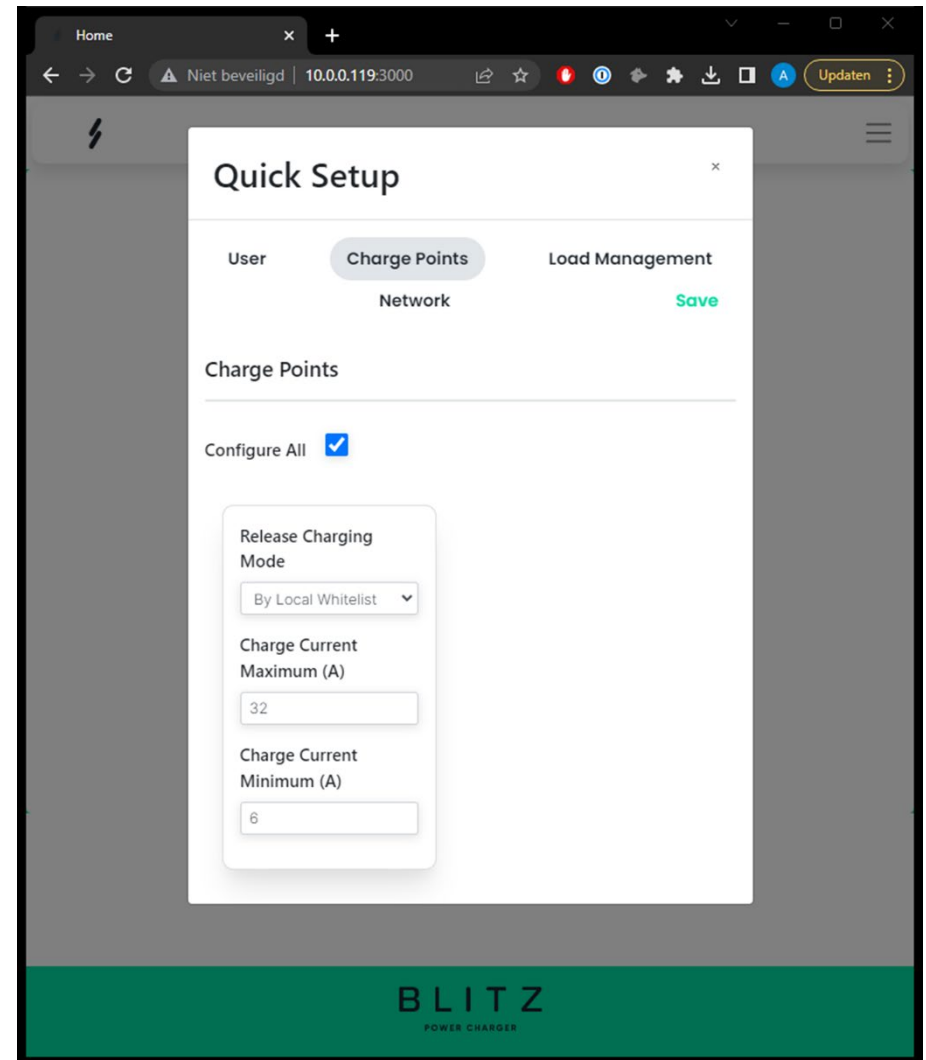
STAP 4: Charge Points

1. Charge points: selecteer "configure all" en stel alle laadpunten tegelijk in op de geprefereerde release mode.
2. Je kan hier ook een maximum laadvermogen instellen per laadpunt (charge current maximum)

Always release: laden zonder laadpas

Local whitelist: laden na batchen met lokale laadpas

OCPP: ONLINE verbinding maken met beheersplatform (CPO) zoals mobiflow, e-flux, LMS, ...





STAP 5: Load management

1. Selecteer de laadpunt(en) waarop load management moet worden toegepast.
2. Geef de maximale stroomwaarde die de energiemeter op kop mag meten.
3. Geef de stroomwaarde in die de klant maximaal wil verbruiken (capaciteitstarief)
4. Geef het type energiemeter op kop in:
 - Modbus (RS485)
 - Bij "configured charge point" staat de master geselecteerd
 - IP Address (TCP/IP)
 - Vul het IP adres in waarop de EM te vinden is in het netwerk (5)

Quick Setup

Charge Points

Load Management

Network

Email

Save

Load Management

Charging Park Name

Load Circuit Fuse ⓘ

 3

Maximum Load Circuit Fuse ⓘ

 2

High Level Measuring Device

 4

IP Address

 5

Measuring Device Type

Load Strategy

Charge Points

- Select all** **1**
- 21063100195-01
- 21063100195-02
- 21063100310-03
- 21063100310-04
- 21063100195-05
- 21063100195-06



STAP 6: Netwerk

Vaste bakabeling

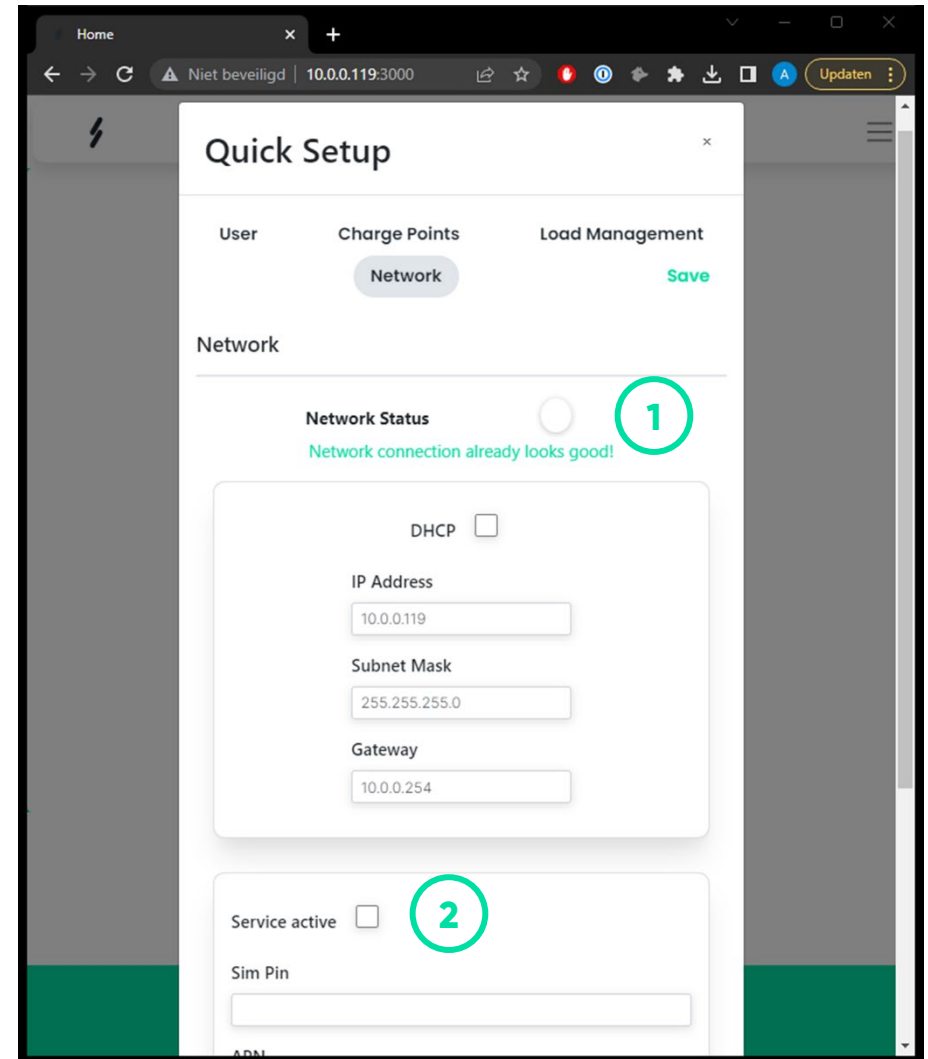
1. Zorg ervoor dat er een netwerkconnectie is. Als het icoontje groen pinkt dan is het in orde.
2. Wanneer het niet groen is dan moet er aan de instellingen wat aangepast worden
 - a. Schakel DHCP uit, en vul de correcte gateway in (je kan deze op de PC opzoeken, of navragen bij de IT-dienst van het bedrijf).

Simkaart

1. Plaats een SIM-kaart in de Charx controller in het laadstation
2. Activeer de service
3. Vul de APN in. Deze wordt meegegeven door de SIMkaart leverancier
4. Vink "Default Route" en "Prefer modem over ETH0" aan.

STAP 7: Save

1. Sla alle instellingen op door op save te klikken.
2. Herstart het laadstation





Contact en ondersteuning

Mocht u technische assistentie nodig hebben, neem dan contact op met uw leverancier. Als uw vragen niet onmiddellijk kunnen worden beantwoord, zal uw leverancier uw vragen via de juiste kanalen doorsturen om een snelle reactie te garanderen.

Wanneer u bepaalde informatie mist, raadpleeg dan eerst de FAQ op onze website: <https://www.blitzpower.com>

Partners en directe klanten kunnen

- Ons bellen op: +32 3250 12 29
- Een e-mail sturen naar: hello@blitzpower.com
- ons bezoeken op: Heirbaan 9, 9150 Kruibeke, België

Aansprakelijkheid

Bij de voorbereiding van dit document is alle zorg besteed. Gelieve Blitz Power BV op de hoogte te stellen van eventuele onjuistheden of weglatingen. Afbeeldingen en tekeningen zijn slechts ter illustratie; afwijkingen zijn mogelijk. Blitz Power BV kan niet aansprakelijk worden gesteld voor schade veroorzaakt door technische of typografische fouten en behoudt zich het recht om zonder voorafgaande kennisgeving wijzigingen aan te brengen in het product en de handleidingen. Blitz Power BV geeft geen enkele garantie met betrekking tot het materiaal in dit document, inclusief, maar niet beperkt tot, de impliciete garanties van verkoopbaarheid en geschiktheid voor een bepaald doel. Blitz Power BV is niet aansprakelijk of verantwoordelijk voor incidentele of gevolgschade in verband met de levering, uitvoering of het gebruik van dit materiaal. Dit product mag alleen worden gebruikt voor het beoogde doel.